

INDICE

	PREMESSA	1
1	SCOPO E CAMPO DI APPLICAZIONE	2
2	TERMINOLOGIA PER FINESTRE	2
	figura 1	2
	figura 2	3
	figura 3	3
	figura 4	4
	figura 5	4
	figura 6	5
	figura 7	5
	figura 8	6
	figura 9	6
	figura 10	7
	figura 11	8
	figura 12	9
	figura 13	10
3	TERMINOLOGIA PER LE PORTE	11
	figura 14	11
	figura 15	12
	figura 16	12
	figura 17	13
	figura 18	14
	figura 19	15
	figura 20	15
	figura 21	16
	figura 22	17
	figura 23	17
	figura 24	18
	figura 25	18
	figura 26	19
	figura 27	20
	figura 28	21
	figura 29	22
	figura 30	22
	figura 31	23
APPENDICE A	FIGURE PER LE FINESTRE	24
(informativa)		
A.1	Tipi di finestre e porte-finestre	24
A.1.1	Luce fissa e finestra fissa	24
	figura A.1a Luce fissa	24
	figura A.1b Finestra fissa	24
A.1.2	Tipi di finestra girevole	25
A.1.2.1	Finestra a bilico orizzontale/finestra girevole su asse orizzontale	25
	figura A.2a Finestra a bilico orizzontale/finestra girevole su asse orizzontale	25
	figura A.2b Finestra a bilico orizzontale/finestra girevole su asse orizzontale ad asse decentrato	25
A.1.2.2	Finestra a bilico verticale/finestra girevole su asse verticale	25
	figura A.3a Finestra a bilico verticale/finestra girevole su asse verticale	25
	figura A.3b Finestra a bilico verticale/finestra girevole su asse verticale ad asse decentrato	26

A.1.2.3		Finestre a forbice.....	26
	figura A.4a	26
	figura A.4b	26
A.1.3		Tipi di finestre ad anta scorrevole.....	27
A.1.3.1		Finestra scorrevole verticalmente/saliscendi.....	27
	figura A.5a	Finestra con anta superiore scorrevole verticalmente/saliscendi.....	27
	figura A.5b	Finestra con anta inferiore scorrevole verticalmente/saliscendi.....	27
	figura A.5c	Finestra a doppia anta scorrevole verticalmente/saliscendi.....	27
A.1.3.2		Finestra con un'anta scorrevole orizzontalmente.....	28
	figura A.6a	Finestra con una sola anta scorrevole orizzontalmente.....	28
	figura A.6b	Finestra a doppia anta scorrevole orizzontalmente.....	28
A.1.3.3		Finestra con apertura a vasistas/finestra alza e scorri.....	28
	figura A.7	28
A.1.3.4		Finestra alza e scorri.....	29
	figura A.8	29
A.1.4		Tipi di finestre a battente.....	29
A.1.4.1		Finestra con anta a battente.....	29
	figura A.9	29
A.1.4.2		Finestra a sporgere/a visiera.....	29
	figura A.10	29
A.1.4.3		Finestra a vasistas/finestra a ribalta.....	30
	figura A.11	30
A.1.5		Tipi di finestra a battente basculante ad asse verticale.....	30
A.1.5.1		Finestra ad anta basculante ad asse verticale.....	30
	figura A.12	30
A.1.5.2		Finestra ad anta basculante ad asse verticale reversibile.....	30
	figura A.13	30
A.1.5.3		Finestra ad anta basculante ad asse orizzontale superiore (finestra all'italiana).....	31
	figura A.14	31
A.1.5.4		Finestra ad anta basculante ad asse orizzontale superiore (finestra all'italiana) reversibile.....	31
	figura A.15	31
A.1.5.5		Finestra ad anta basculante parallela.....	31
	figura A.16a	31
	figura A.16b	32
A.1.5.6		Finestra ad anta basculante ad asse orizzontale inferiore.....	32
	figura A.17	32
A.1.6		Finestra ad anta e ribalta/ad anta e ribalta/oscillobattente.....	32
	figura A.18	32
A.1.7		Finestra a gelosia con lamelle orientabili.....	33
A.1.7.1		Verticale.....	33
	figura A.19	33
A.1.7.2		Orizzontale.....	33
	figura A.20	33
A.1.8		Finestra a libro/a fisarmonica/impacchettabile.....	33
A.1.8.1		Finestra a libro/a fisarmonica/impacchettabile (ad asse centrale).....	33
	figura A.21	33
A.1.8.2		Finestra a libro/a fisarmonica/impacchettabile (con un bordo fisso).....	34
	figura A.22	34
A.2		Tipi di profilo rompitratta/inglesina.....	34
A.2.1		Profili fissati.....	34
	figura A.23	34
A.2.2		Singolo profilo a croce nella vetrata isolante con o senza profili fissati.....	34
	figura A.24	34

A.2.3		Più profili a croce nella vetrata isolante.....	35
	figura A.25	35
A.2.4		Profilo rompitratta/inglesina (vetro retinato a maglia quadra saldata)	35
	figura A.26	35
A.3		Tipi di vetrata diretta.....	35
	figura A.27a	Adesivo sulla sovrapposizione esterna (posizione 1) della vetrata isolante con ritenzione meccanica mediante fermavetro	35
	figura A.27b	Adesivo sulla sovrapposizione esterna (posizione 4) della vetrata isolante, per esempio finestra di legno rivestita di alluminio	36
	figura A.27c	Adesivo sul fondo della battuta della vetratura/fondo della scanalatura con ritenzione meccanica mediante fermavetro	36
	figura A.27d	Adesivo sulla posizione 4 della vetrata isolante verso l'elemento del battente, con sistemazione del carico meccanico del peso morto del vetro mediante tasselli di fissaggio	36
	figura A.27e	Adesivo sul fondo della battuta della vetratura/fondo della scanalatura e sulla posizione 4 senza ritenzione meccanica mediante fermavetro	37
	figura A.27f	Adesivo sulla posizione 2 della vetrata isolante con vetro graduato verso l'elemento dell'anta a battente	37
	figura A.27g	Adesivo sulla posizione 2 di un prodotto di vetro monolitico verso l'elemento dell'anta a battente	37
	figura A.27h	Adesivo sulla posizione 4 della vetrata isolante verso l'elemento dell'anta a battente con adesione portante del carico delle vetrate isolanti secondo la EN 13022-1	37
APPENDICE	B	FIGURE PER LE PORTE	38
(informativa)			
B.1		Tipi di azione della porta.....	38
B.1.1		Ad azione singola	38
	figura B.1	38
B.1.2		Ad azione doppia	38
	figura B.2	38
B.1.3		Scorrevole	38
B.1.3.1		Scorrevole esternamente (sulla facciata della parete).....	38
	figura B.3	38
B.1.3.2		Scorrevole internamente (in una cavità della parete - nota anche come porta a scomparsa).....	38
	figura B.4	38
B.1.4		Scorrevole e a libro/impacchettabile/a fisarmonica/a soffiutto con le ante incernierate verticalmente ad una estremità	39
	figura B.5	39
B.1.5		A libro/impacchettabile/a fisarmonica/a soffiutto con le ante incernierate verticalmente al centro delle stesse	39
	figura B.6	39
B.2		Conformazioni di ante e battute.....	39
B.2.1		Senza battuta	39
	figura B.7	39
B.2.2		Con battuta semplice (anche chiamata come battuta).....	39
	figura B.8	39
B.2.3		Con doppia battuta	39
	figura B.9	39
INDICE ALFABETICO ORDINATO IN BASE AI TERMINI ITALIANI PER LE FINESTRE			40
INDICE ALFABETICO ORDINATO IN BASE AI TERMINI ITALIANI PER LE PORTE			42

PREMESSA

Il presente documento (EN 12519:2018) è stato elaborato dal Comitato Tecnico CEN/TC 33 "Doors, windows, shutters, building hardware and curtain walling" la cui segreteria è affidata all'AFNOR.

Alla presente norma europea deve essere attribuito lo status di norma nazionale, o mediante pubblicazione di un testo identico o mediante notifica di adozione, al più tardi entro febbraio 2019, e le norme nazionali in contrasto devono essere ritirate al più tardi entro febbraio 2019.

Si richiama l'attenzione alla possibilità che alcuni degli elementi del presente documento possano essere oggetto di brevetti. Il CEN non deve essere ritenuto responsabile di avere citato tali brevetti.

Il presente documento sostituisce la EN 12519:2004.

In conformità alle Regole Comuni CEN/CENELEC, gli enti nazionali di normazione dei seguenti Paesi sono tenuti a recepire la presente norma europea: Austria, Belgio, Bulgaria, Cipro, Croazia, Danimarca, Estonia, Finlandia, Francia, Germania, Grecia, Irlanda, Islanda, Italia, Lettonia, Lituania, Lussemburgo, Malta, Norvegia, Paesi Bassi, Polonia, Portogallo, Regno Unito, Repubblica Ceca, Repubblica Ex Jugoslava di Macedonia, Romania, Serbia, Slovacchia, Slovenia, Spagna, Svezia, Svizzera, Turchia e Ungheria.

1 SCOPO E CAMPO DI APPLICAZIONE

Il presente documento specifica la terminologia generale per finestre e porte pedonali. I vari termini sono illustrati con l'aiuto di figure.

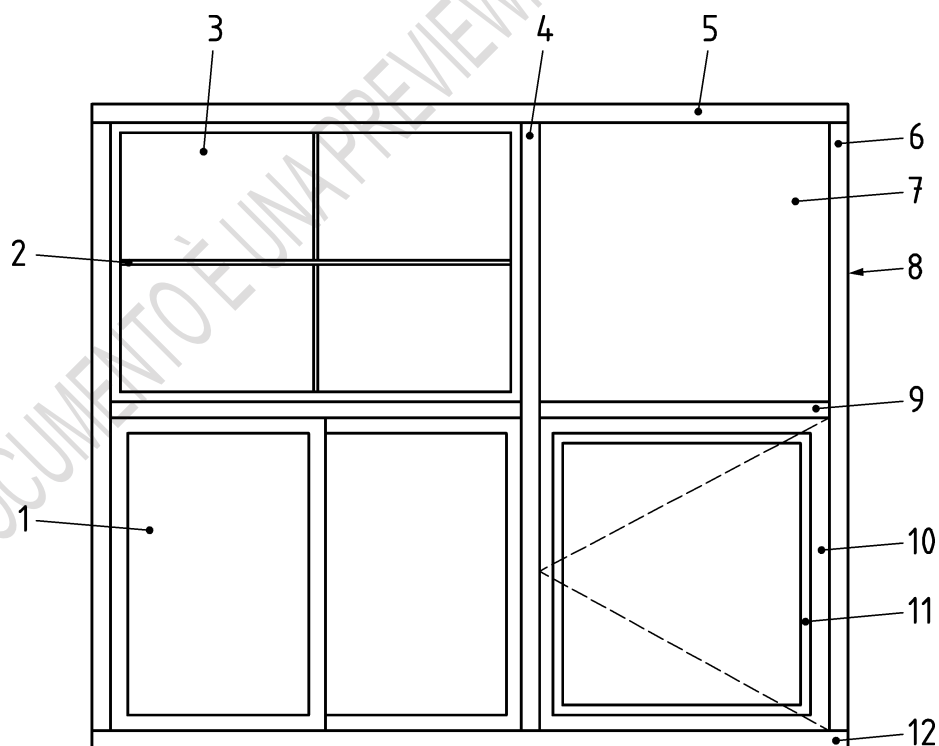
2 TERMINOLOGIA PER FINESTRE

Nota 1 Ordinata alfabeticamente in base ai termini inglesi.

figura 1

Legenda

- 1 Anta scorrevole
- 2 Profilo rompitratta/inglesina
- 3 Finestra fissa
- 4 Montante intermedio
- 5 Traversa superiore di telaio fisso
- 6 Telaio fisso
- 7 Luce fissa
- 8 Montante di telaio fisso
- 9 Traversa intermedia di telaio fisso
- 10 Anta a battente/battente
- 11 Fermavetro
- 12 Traversa inferiore di telaio fisso
- 13 Traversa superiore dell'anta



Nota 2 Vedere appendice A per le funzioni di apertura delle finestre.